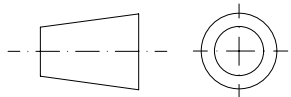
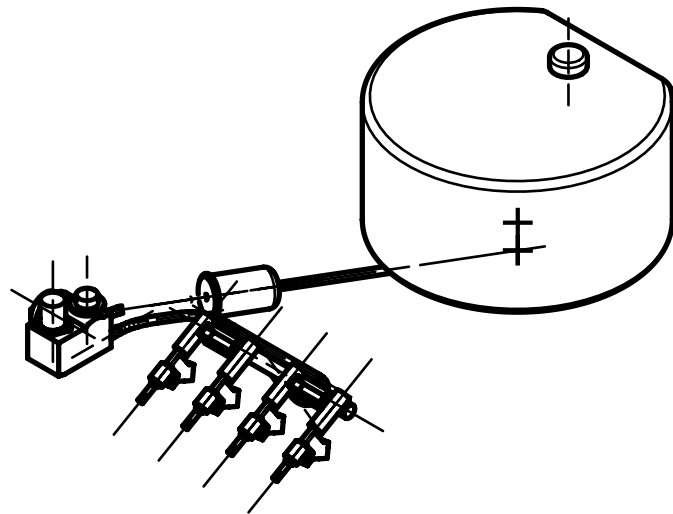
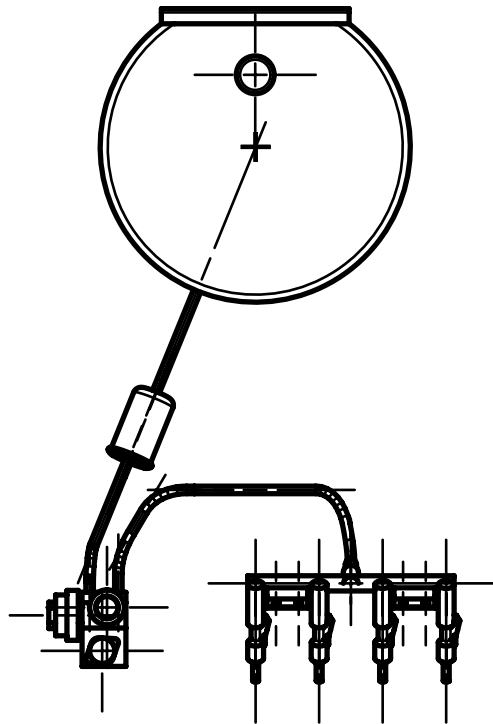
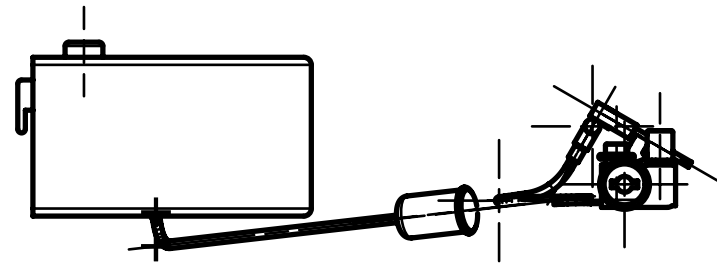
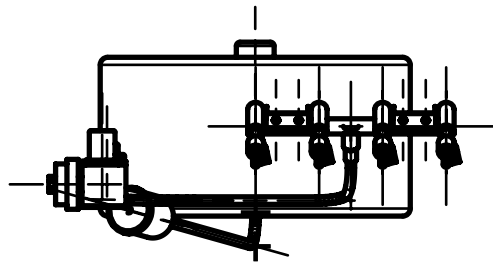

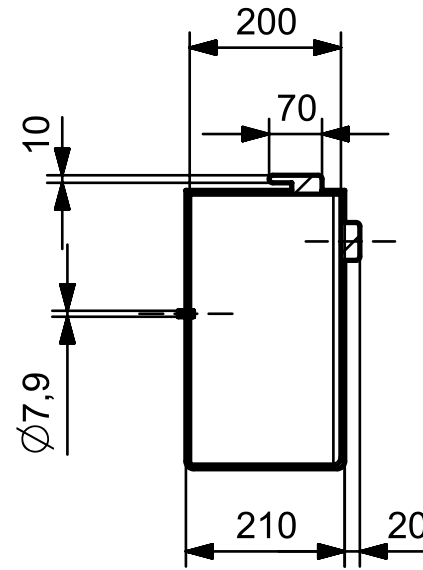
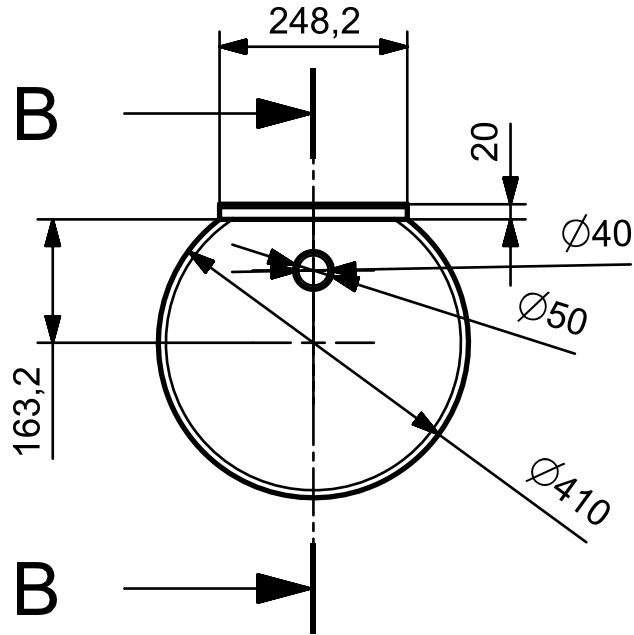
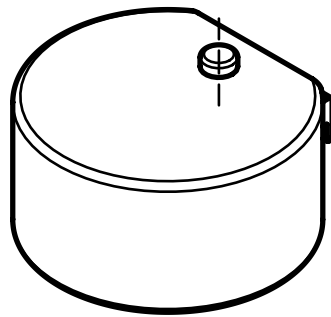
	Título: Sistema montado	Esc.: 1:10	Nome: FCI	
		Data: 23/11	Prof.:	T.: N°:



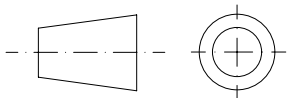
	Título: Sistema montado	Esc.: 1:10	Nome:	FCI	
		Data: 23/11	Prof.:	T.:	Nº:



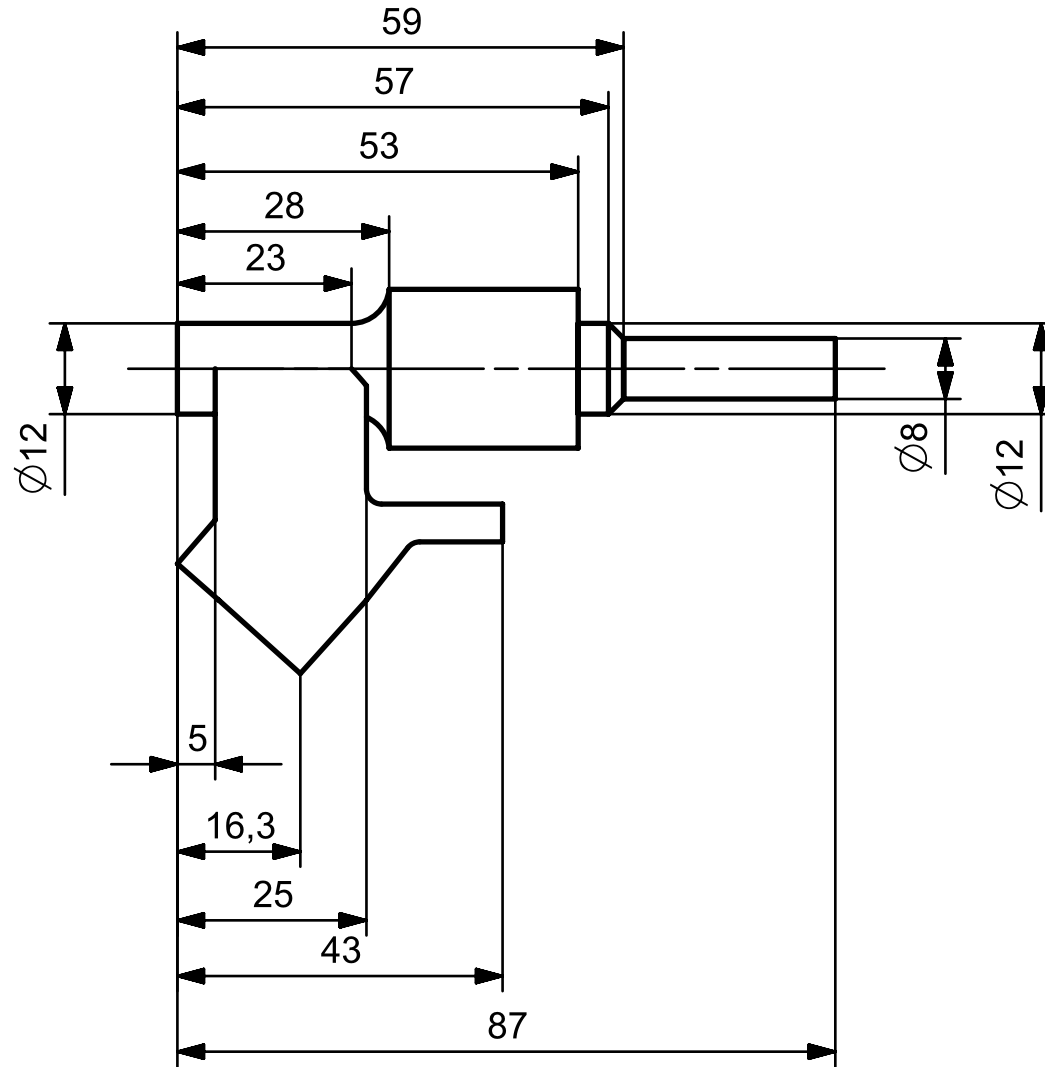
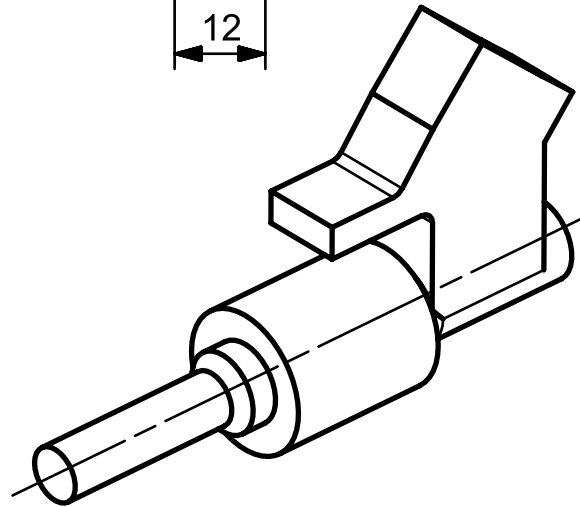
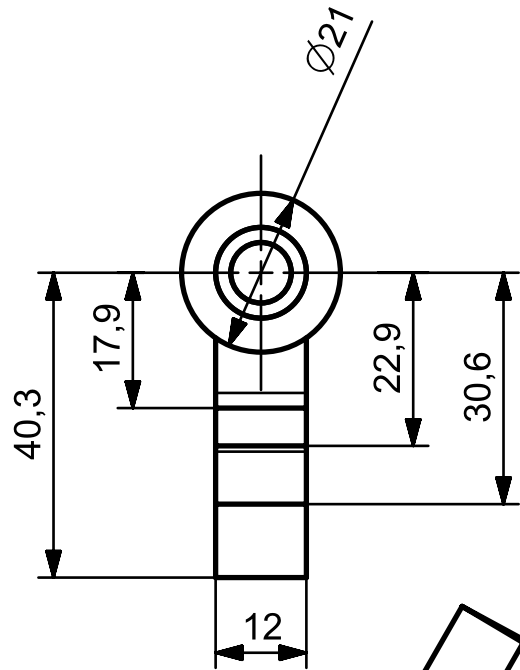
CORTE B-B



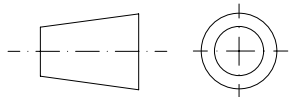
Capacidade [L]	25
Diâmetro saída [mm]	7



Título: Reservatório	Esc.: 1:5	Nome: FCI	
	Data: 23/11	Prof.:	T.: N°:



Faixa de Vazões [g/min]	24 a 838
Pressão Máxima [bar]	200



Título: Injetor

Esc.: 1:1

Nome:

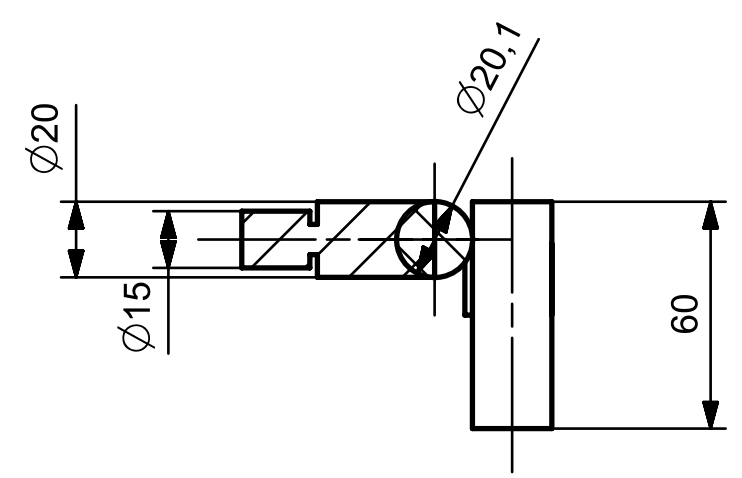
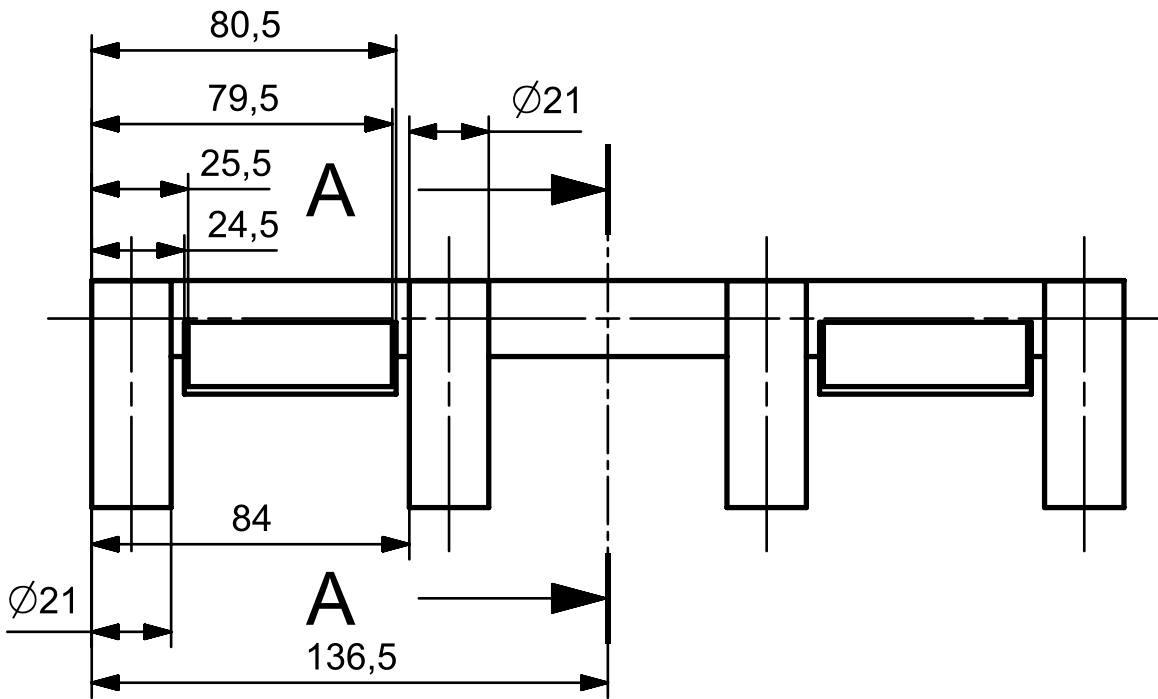
FCI

Data: 23/11

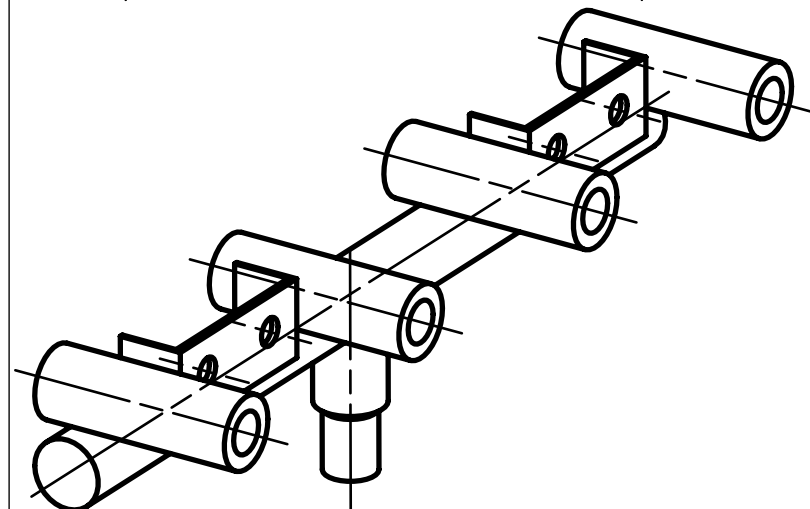
Prof.:

T.:

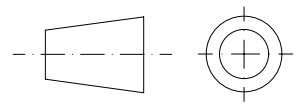
Nº:




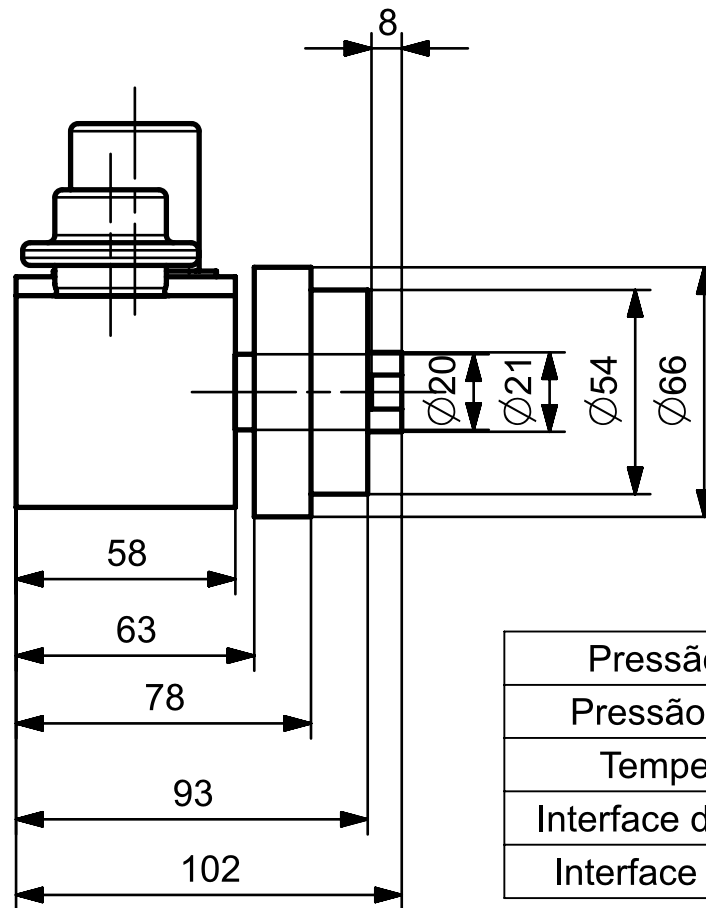
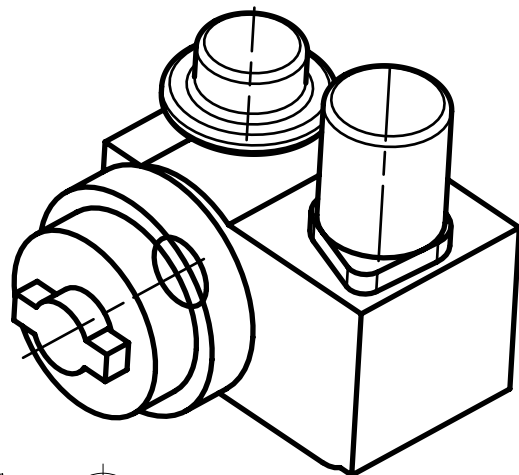
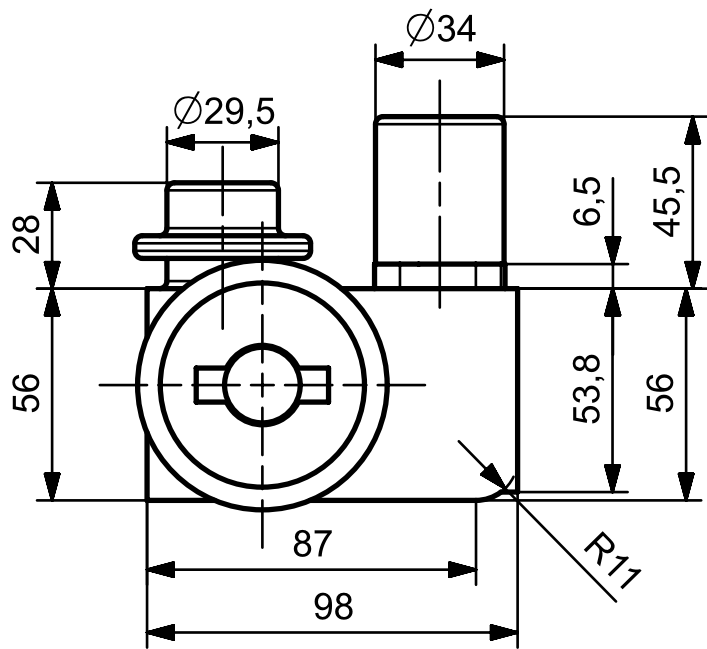
CORTE A-A



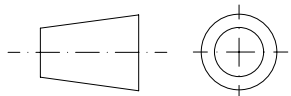
Pressão Máxima de operação [bar]	200
----------------------------------	-----



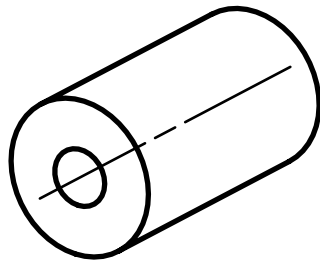
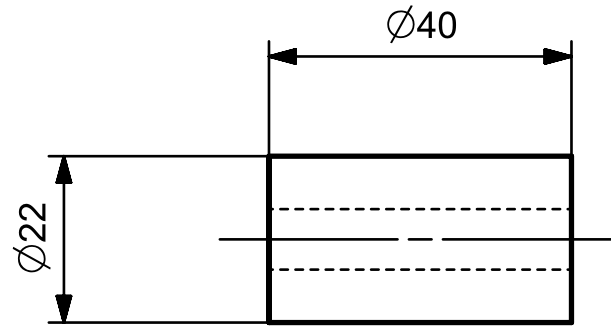
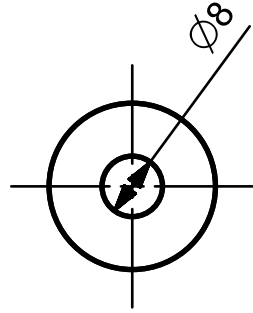
	Título: Tubo distribuidor	Esc.: 1:2	Nome: FCI	
		Data: 23/11	Prof.:	T.:



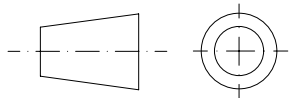
Pressão saída [bar]	200
Pressão entrada [bar]	4 a 7
Temperaturas [°C]	-40 a 120
Interface de entrada [mm]	M14 x 1,5
Interface de saída [mm]	M14 x 1,5



Título:	Bomba de Alta	Esc.: 1:2	Nome:	FCI	
		Data: 23/11	Prof.:	T.:	Nº:

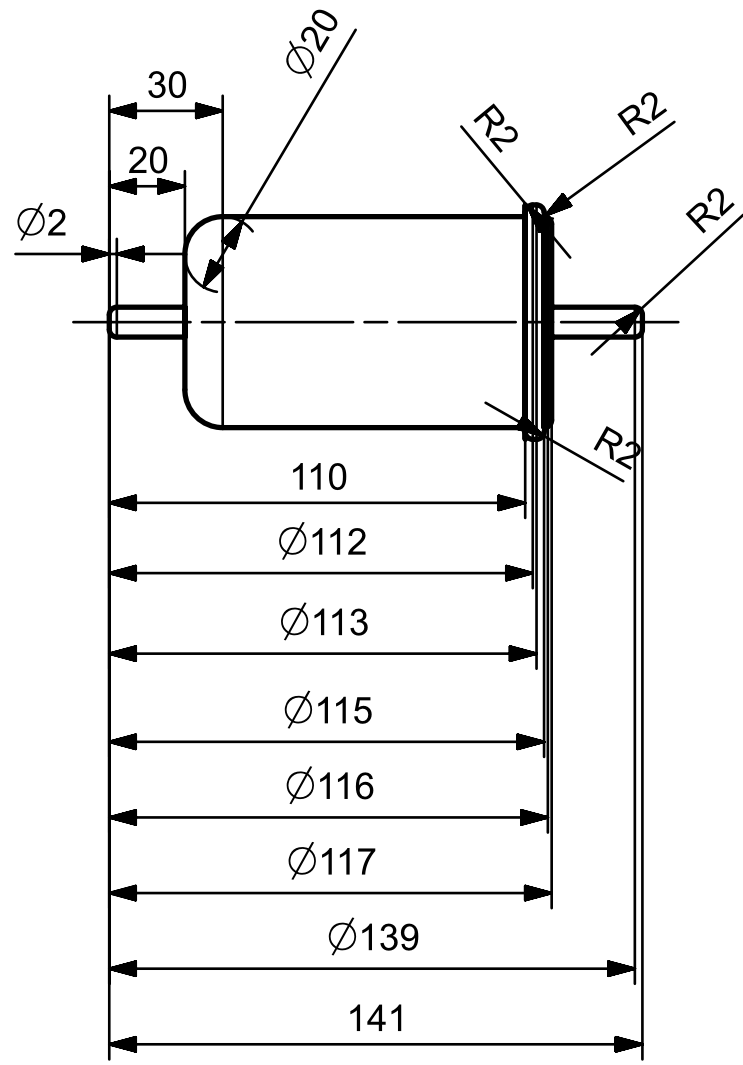
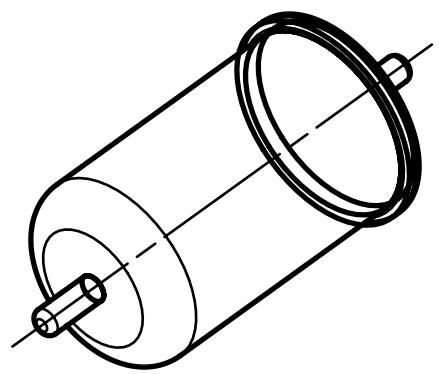
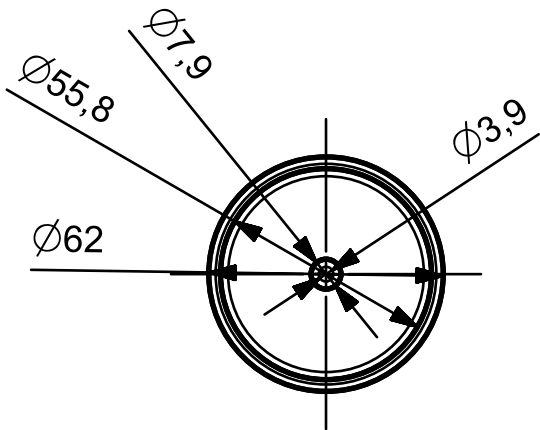


Vazão mínima [L/h]	5,8
Pressão de saída [bar]	5 a 8

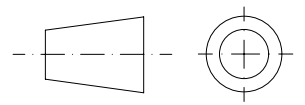



Título: Bomba de Baixa

Esc.: 1:1	Nome: FCI
Data: 23/11	Prof.: T.: N°:



Filtragem necessária [microns]	1 a 40
-----------------------------------	--------



	Título: Filtro de Combustível	Esc.: 1:2	Nome: FCI	
		Data: 23/11	Prof.:	T.: N°: